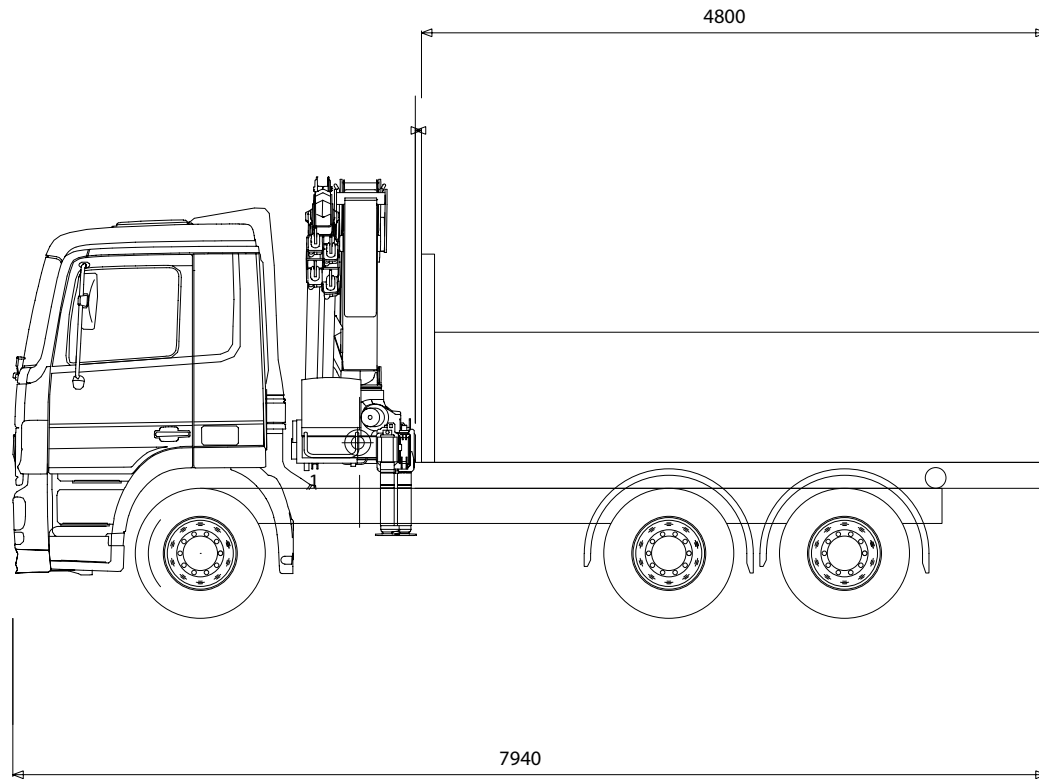


LKW 3 Achser Kipper mit Kran XS 166



Unbeladen
Beladen
Nutzlast

= 11825 kg
= 26000 kg
= 14175 kg

