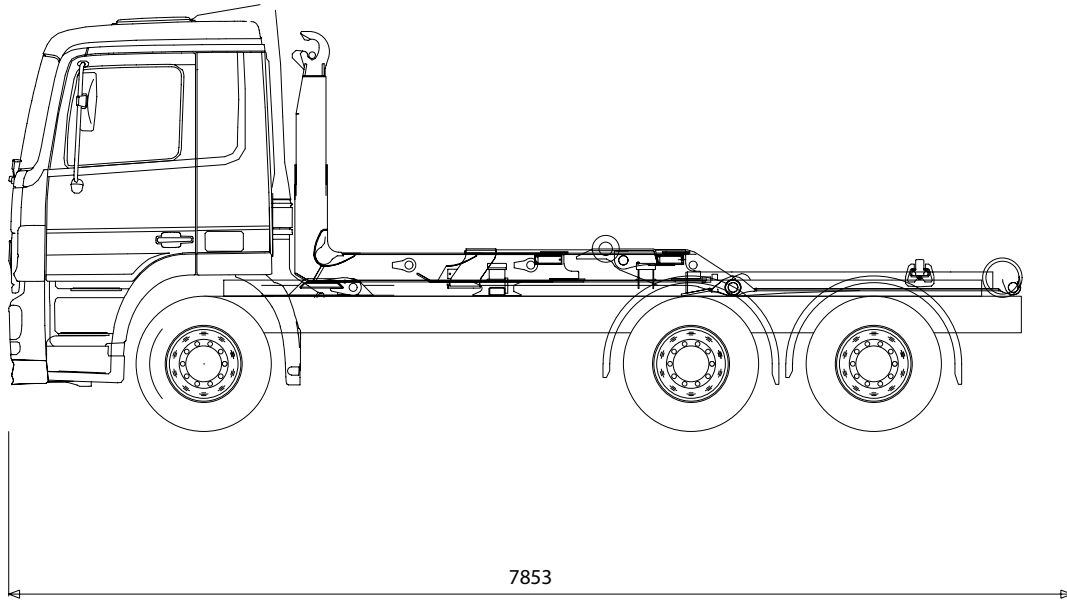


# LKW 3 Achser Hakengerät



Unbeladen	= 11490 kg
Beladen	= 26000 kg
Nutzlast	= 14510 kg

