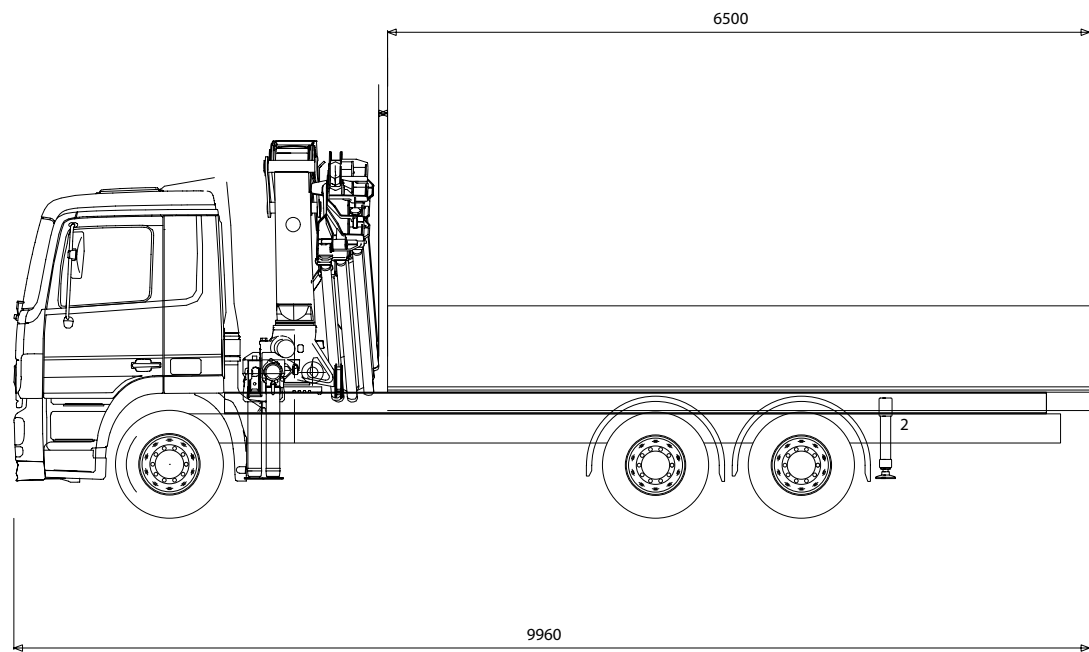


LKW 3 Achser Plateau mit Kran XS 322



Unbeladen
Beladen
Nutzlast

= 15935 kg
= 26000 kg
= 10065 kg

