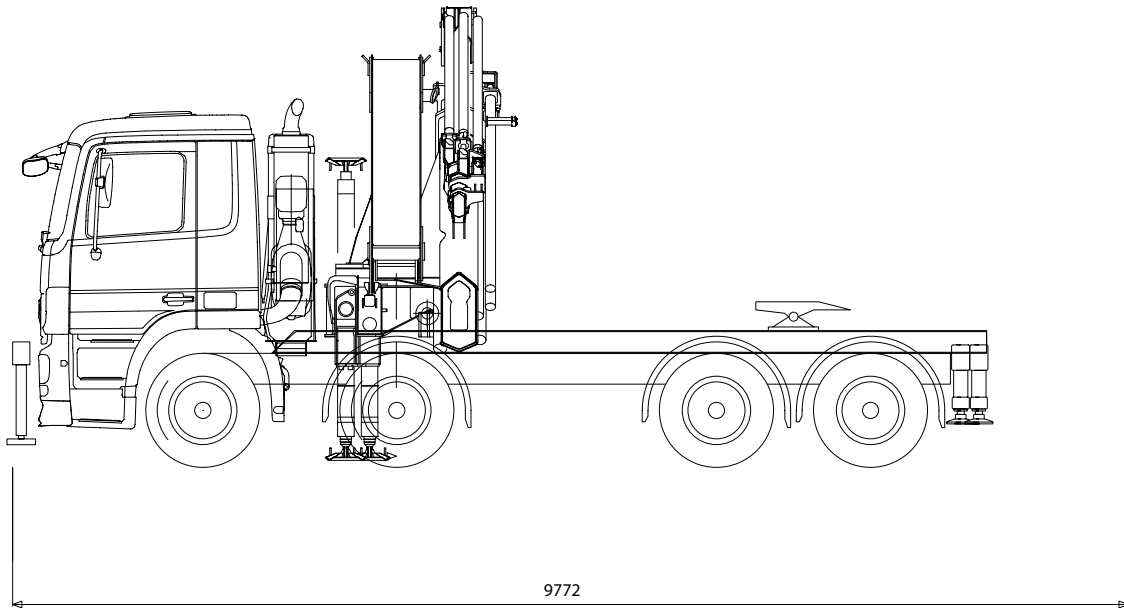


LKW 4 Achser Sattel mit Kran XS 900 JIB 135



Unbeladen
Beladen
Nutzlast

= 24274 kg
= 40000 kg
= 15726 kg

